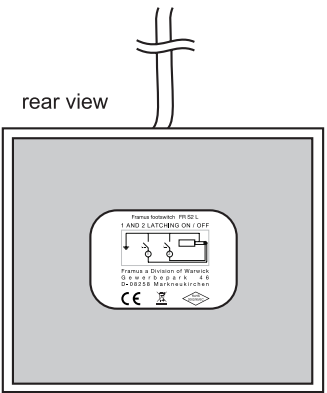
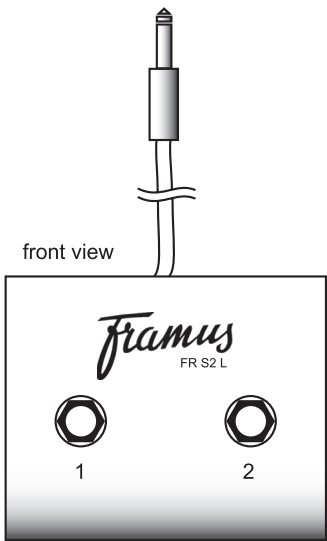


OFFICIAL FRAMUS FOOTSWITCH OWNER MANUAL



FR S2 L - FR S4 M - FR S4 RR



Framus FR S2 L

Fußschalter für folgende Gitarrenverstärker:

- Framus Ruby Riot I
- Framus Ruby Riot II
- Framus Ruby (CS) Top

Wichtiger Hinweis:

Bitte benutzen Sie den FR S2 L nur mit Verstärkern, die für die Bedienung mit AN/AUS-Fußschaltern (latch) konzipiert sind. Bitte benutzen Sie den FR S2 L nicht mit Verstärkern, die für Fußschalter mit Tastern (unlatch) konzipiert sind.

Ausstattung:

- 2 x An/Aus-Schalter
- 1 x 6,3 mm Stereoklinkenstecker
- 6 m Kabel

Funktionen

Ruby Riot I

Spitze: Kanalumschaltung
Ring: REVERB An/Aus

Ruby Riot II

linke Buchse: - Fußschalter für TREMOLO
rechte Buchse: - Spitze: Kanalumschaltung
- Ring: REVERB An/Aus

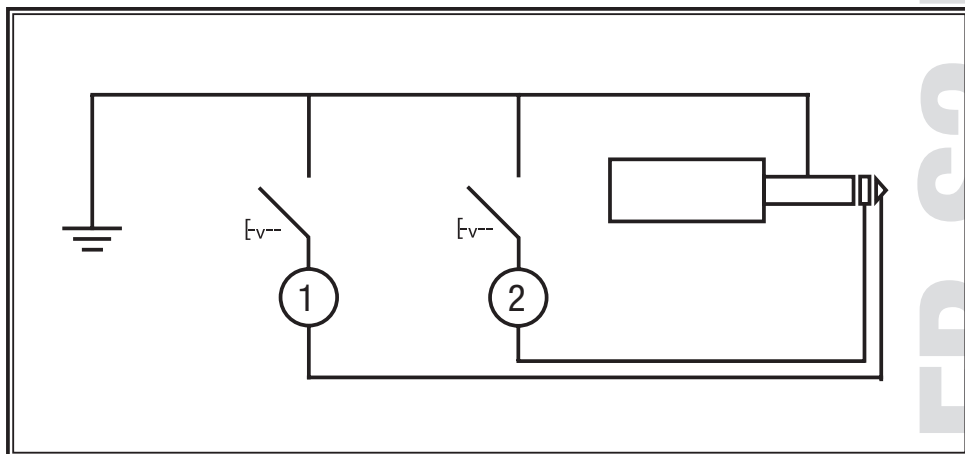
Ruby (CS) Top

Spitze: Kanalumschaltung

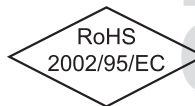
Ring: REVERB An / Aus

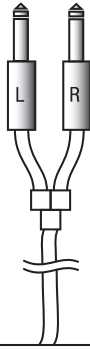
Schaltungsübersicht

1 und 2 An/Aus-Schalter

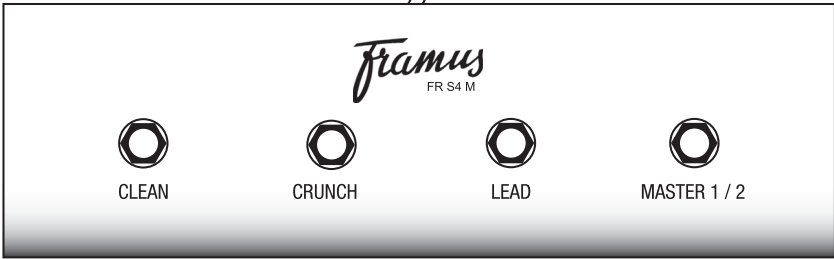


Ein Produkt, das mit diesem Symbol gekennzeichnet ist, gehört nicht in den Hausmüll, sondern muss fachgerecht entsorgt werden.

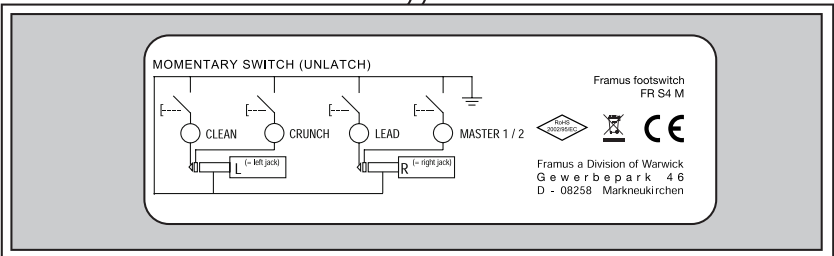




front view



rear view



GERMAN FR S4 M

Framus FR S4 M

Fußschalter für folgende Gitarrenverstärker:

- Framus Dragon
- Framus Cobra

Wichtiger Hinweis:

Bitte benutzen Sie den FR S4 M nur mit Verstärkern, die für Fußschalter mit Tastern (unlatch) konzipiert sind. Bitte benutzen Sie den FR S4 M nicht mit Verstärkern, die für Fußschalter mit AN/AUS-Schaltern (latch) konzipiert sind.

Ausstattung:

- 4 Taster (Momentary Switch, unlatch) für Kanalwahl (CLEAN, CRUNCH und LEAD) und Umschaltung MASTER 1 / MASTER 2
- 2 x 6,3 mm Stereoklinkenstecker
- 8 m Kabel

Funktionen

Dragon, Cobra

linker Stecker (L):

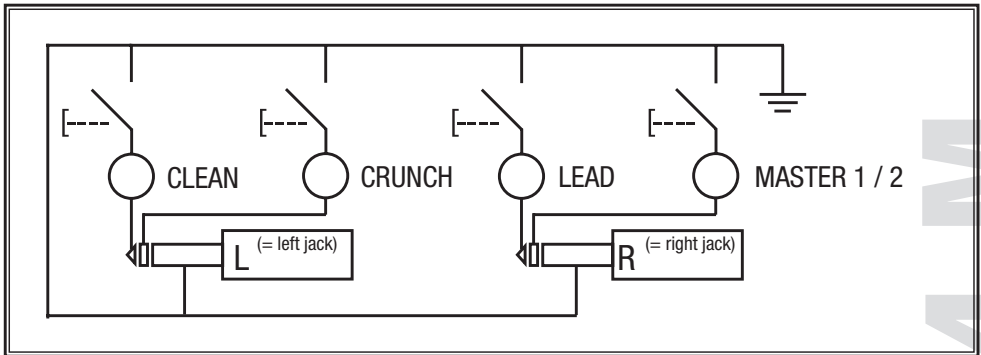
- Spitze: Kanal 1
- Ring: Kanal 2

rechter Stecker (R):

- Spitze: Kanal 3
- Ring: MASTER 1/2

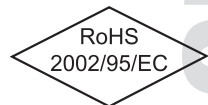
Schaltungsübersicht

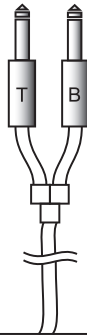
Schalter: Taster (unlatch)



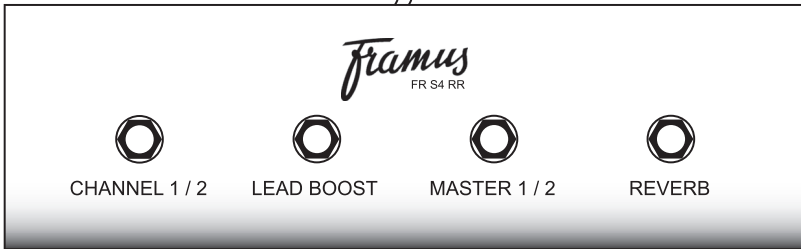
Hinweis: Bitte benutzen Sie den Stecker mit der Markierung "L" nur für die linke Fußschalterbuchse und den mit "R" markierten Stecker nur für die rechte Fußschalterbuchse.

Ein Produkt, das mit diesem Symbol gekennzeichnet ist, gehört nicht in den Hausmüll, sondern muss fachgerecht entsorgt werden.

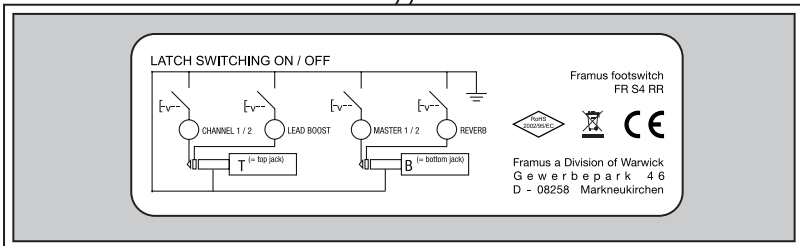




front view



rear view



Framus Fußschalter FR S4 RR

Fußschalter für Framus RED ROGUE

- Framus Red Rouge

Wichtiger Hinweis:

Bitte benutzen Sie den FR S4 RR nur mit Verstärkern, die für Fußschalter mit AN/AUS-Schaltern (latch) konzipiert sind. Bitte benutzen Sie den FR S4 RR nicht mit Verstärkern, die für Fußschalter mit Tastern (unlatch) konzipiert sind.

Ausstattung:

- 2 x An/Aus-Schalter
- Kanalumschaltung 1/2, LEAD BOOST An/Aus, MASTER 1/2, REVERB An/Aus
- 2 x 6,3 mm Stereoklinkenstecker
- 6 m Kabel

Funktionen

Red Rouge

oberer Stecker (T):

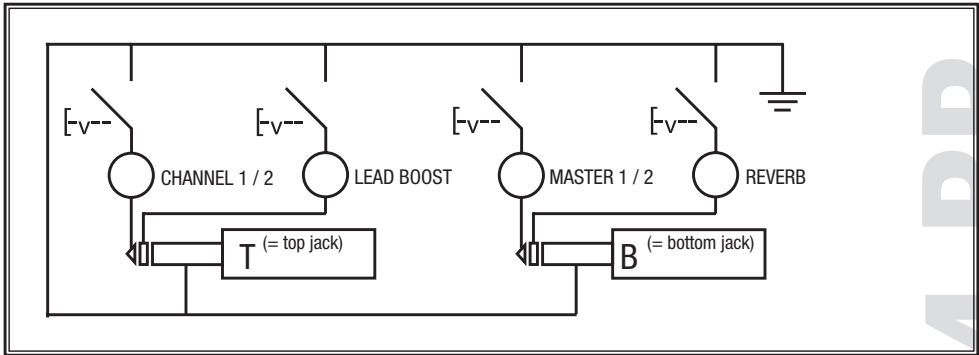
- Spitze: Kanalumschaltung 1/2
- Ring: LEAD BOOST

unterer Stecker (B):

- Spitze: MASTER 1/2
- Ring: REVERB An/Aus

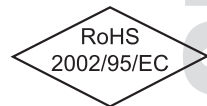
Schaltungsübersicht

An/Aus-Schalter



Hinweis: Bitte benutzen Sie den Stecker mit der Markierung "T" nur für die obere Fußschalterbuchse und den mit "B" markierten Stecker nur für die untere Fußschalterbuchse.

Ein Produkt, das mit diesem Symbol gekennzeichnet ist, gehört nicht in den Hausmüll, sondern muss fachgerecht entsorgt werden.



Framus[®]

Headquarters:

Branch China:

Branch UK:

Branch Switzerland:

Branch CZ/SK:

Branch PL:

Warwick GmbH&Co.Music Equipment KG • Gewerbepark 46 • 08258 Markneukirchen/Germany • E-Mail: info@warwick.de
Warwick Music Equipment (Shanghai) Ltd., Co. • Shanghai Waigaoqiao Free Trade Zone • Shanghai 200131/P.R.China • E-Mail: info@warwick.cn
Warwick Music Equipment Trading (Manchester UK) Ltd. • 75 Bridge Street • Manchester M3 2RH / Great Britain • E-Mail: info@warwickbass.co.uk
Warwick Music Equipment Trading (Zurich) GmbH • Kriesbachstrasse 30 • 8600 Dübendorf / Switzerland • E-Mail: info@warwick.ch
Warwick Music Equipment Trading (Praha CZ) s.r.o. • Spálená 23/93 • 11000 Praha 1 / Czech Republic • E-Mail: info@warwick.cz
Warwick Music Equipment Trading (Warsaw) Sp. z o.o. • Flory 7/18a • 00-586 Warszawa / Poland • E-Mail: info@warwick.pl

Visit us on the World Wide Web: <http://www.framus.de>