

## **RubyRiot-1** ab Serien-Nr.: F00210

[PreAmp schematic](#) [PowerAmp schematic](#)  
[Board](#)

## **RubyRiot-1a** ab Serien-Nr.: F00711

- Änderung der 24mm-Potis in 16mm Typ

*Die 24mm-Potis können durch 16mm-Potis ersetzt werden!*

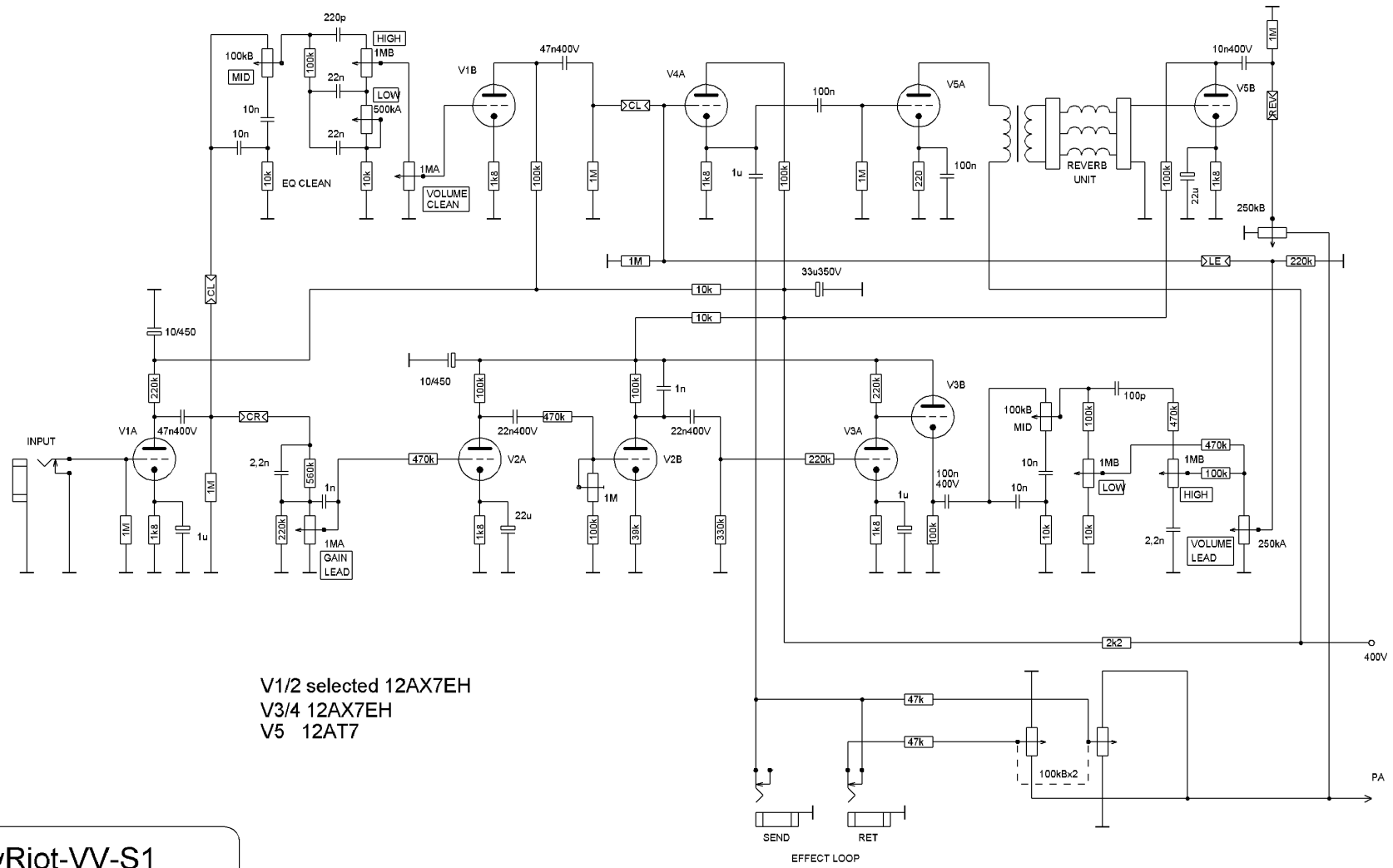
## **RubyRiot-2** ab Serien-Nr.: F00762

- Neue Optokoppler, neue PCB

[PreAmp schematic](#) [PowerAmp schematic](#)  
[Board](#)

## **RubyRiot-2a** ab Serien-Nr.: F00775

- Neuer Reverb-Übertrager

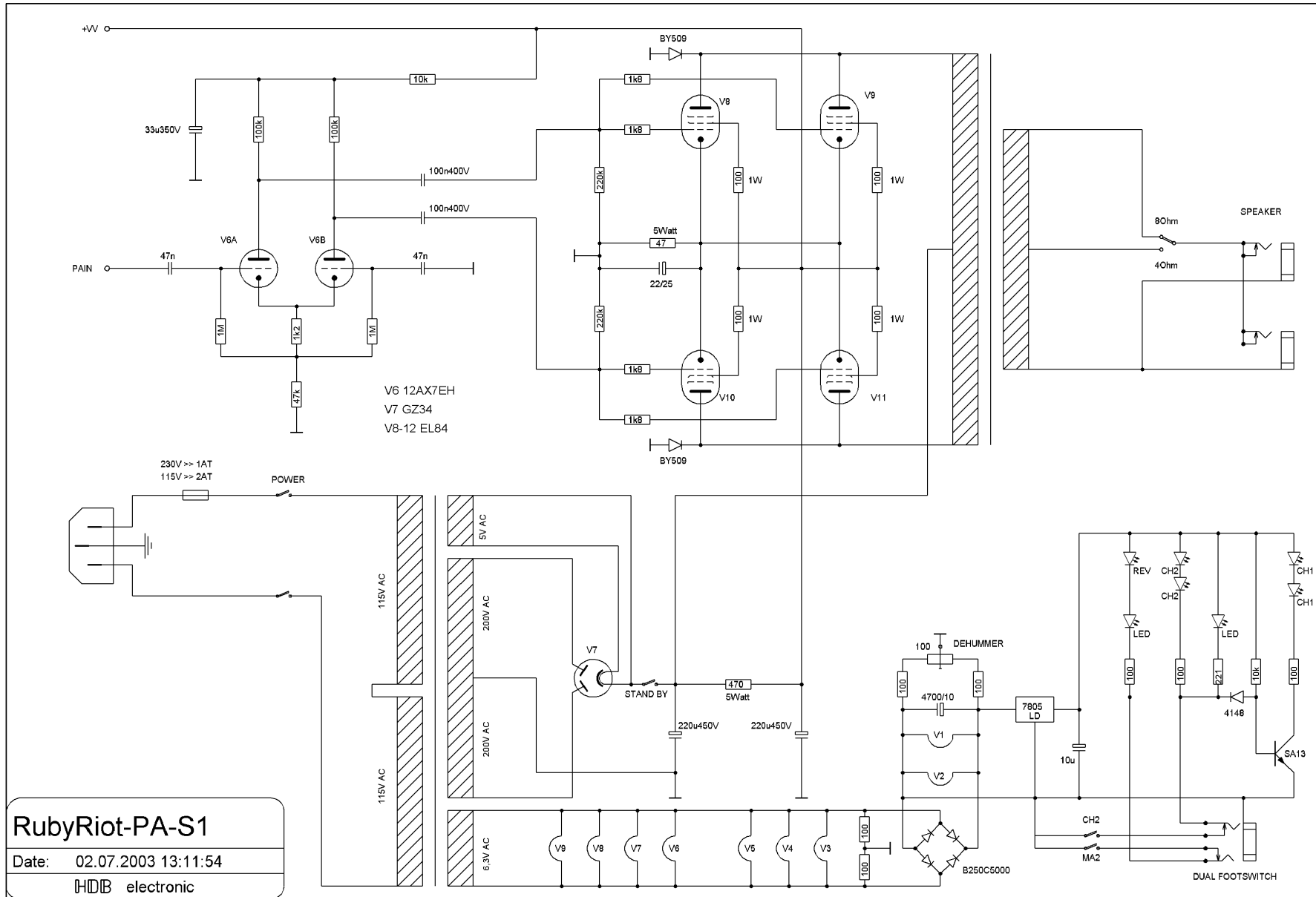


V1/2 selected 12AX7EH  
 V3/4 12AX7EH  
 V5 12AT7

# RubyRiot-VV-S1

Date: 03.07.2003 07:04:42

HIDB electronic

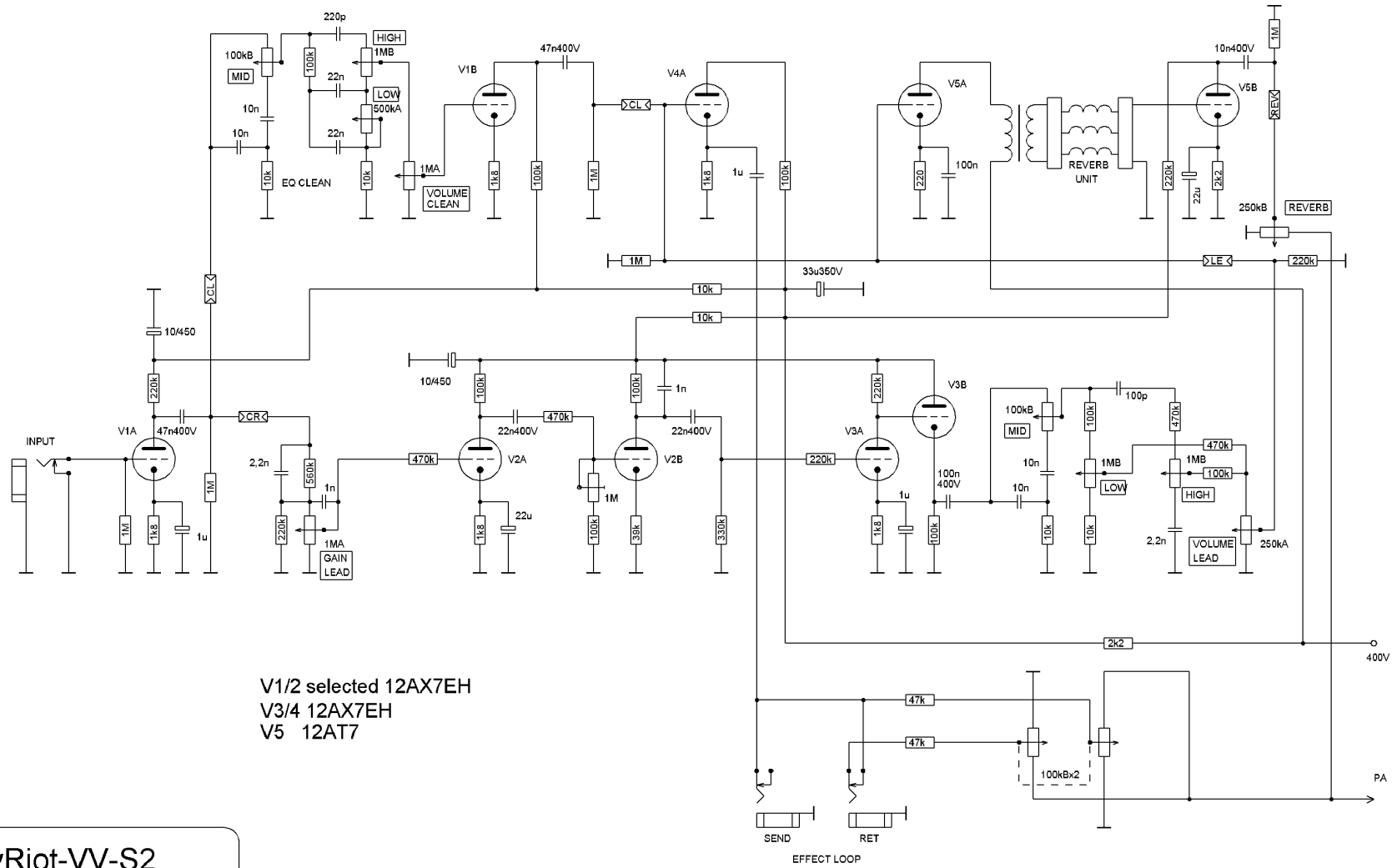


RubyRiot-PA-S1

Date: 02.07.2003 13:11:54

HDB electronic





## RubyRiot-VV-S2

Date: 02.07.2003 13:08:02

HIDB electronic

# RubyRiot-B2

Draw: 03.07.2003 07:17:27

HDB electronic

