

## INHALTSVERZEICHNISS

1.	SICHERHEITSHINWEISE / SAFETY INSTRUCTIONS .....	2
2.	DRAGON .....	3
	Technische Daten / Technical specifications .....	3
	Dragon - Poweramplifier schematic .....	4
	Dragon – Preamplifier schematic .....	5
	Dragon – Preamplifier board .....	6
	Dragon – Rear jacks/MIDI schematic .....	7
	Dragon – rear jacks/MIDI board .....	7
	Dragon – MIDI/switches schematic .....	7
	Dragon – MIDI/switches board .....	8
	DRAGON – Power supply / board .....	8
3.	RUBY RIOT .....	9
	Technische Daten / Technical Specifications .....	9
	Ruby Riot – Preamplifier .....	10
	Ruby Riot – Poweramplifier .....	11
	Ruby Riot - board .....	12
4.	RED ROGUE .....	13
	Technische Daten / Technical specifications .....	13
	Red Rogue – Preamplifier schematic .....	14
	Red Rogue – Poweramplifier .....	15
	Red Rogue – board .....	16
	Red Rogue – Controller board .....	17
5.	MELLOW YELLOW .....	18
	Technische Daten / Technical Specifications .....	18
	Mellow Yellow - Preamplifier schematic .....	19
	Mellow Yellow – Poweramplifier .....	20
	Mellow Yellow – board .....	21
6.	COBRA .....	22
	Cobra Poweramplifier .....	22
	Cobra Preamplifier .....	23
	Cobra Buchsen .....	24
	Cobra MIDI .....	25

## 1. SICHERHEITSHINWEISE / SAFETY INSTRUCTIONS

Bei Eingriffen in das Gerät sind die auf der Rückwand angebrachten Hinweise zu beachten!  
Generell ist darauf hinzuweisen, dass vor Beginn der Reparaturarbeiten das Gerät vom Netz zu trennen ist!

Besondere Vorsicht gilt bei Arbeiten im Gerät, da hier Gleichspannungswerte > 500V auftreten können.

Im Umgang mit Röhren sind die allgemeinen Vorschriften zu beachten. (Röhren können heiß werden. Verbrennungsgefahr !)

Please read the safety instructions on the rear panel of the device before opening it!  
Above all, be sure having disconnected the mains before beginning any repair work.  
Special care must be taken when working inside the device, because DC voltages in excess of 500V may be present. The normal precautions should be observed when working with tubes.  
(Tubes could become hot. Danger of burn!)

## 2. DRAGON

### Technische Daten / Technical specifications

Output	100W
Max. Output	160W
Impedance	4Ω, 8Ω or 16Ω switchable

#### Clean channel:

Input	-40 dB (8mV)
Übersteuerungsfestigkeit	-2 dB (600mV)

#### Crunch channel:

Input	-64 dB (0,5 mV)
Übersteuerungsfestigkeit/ Overmodulation firmness	-2
<b>LINE OUT</b>	0 dB (at 100W)
	dB (600 mV)

#### Lead channel:

Input	-72 dB (0,2 mV)
Übersteuerungsfestigkeit	-2 dB (600 mV)

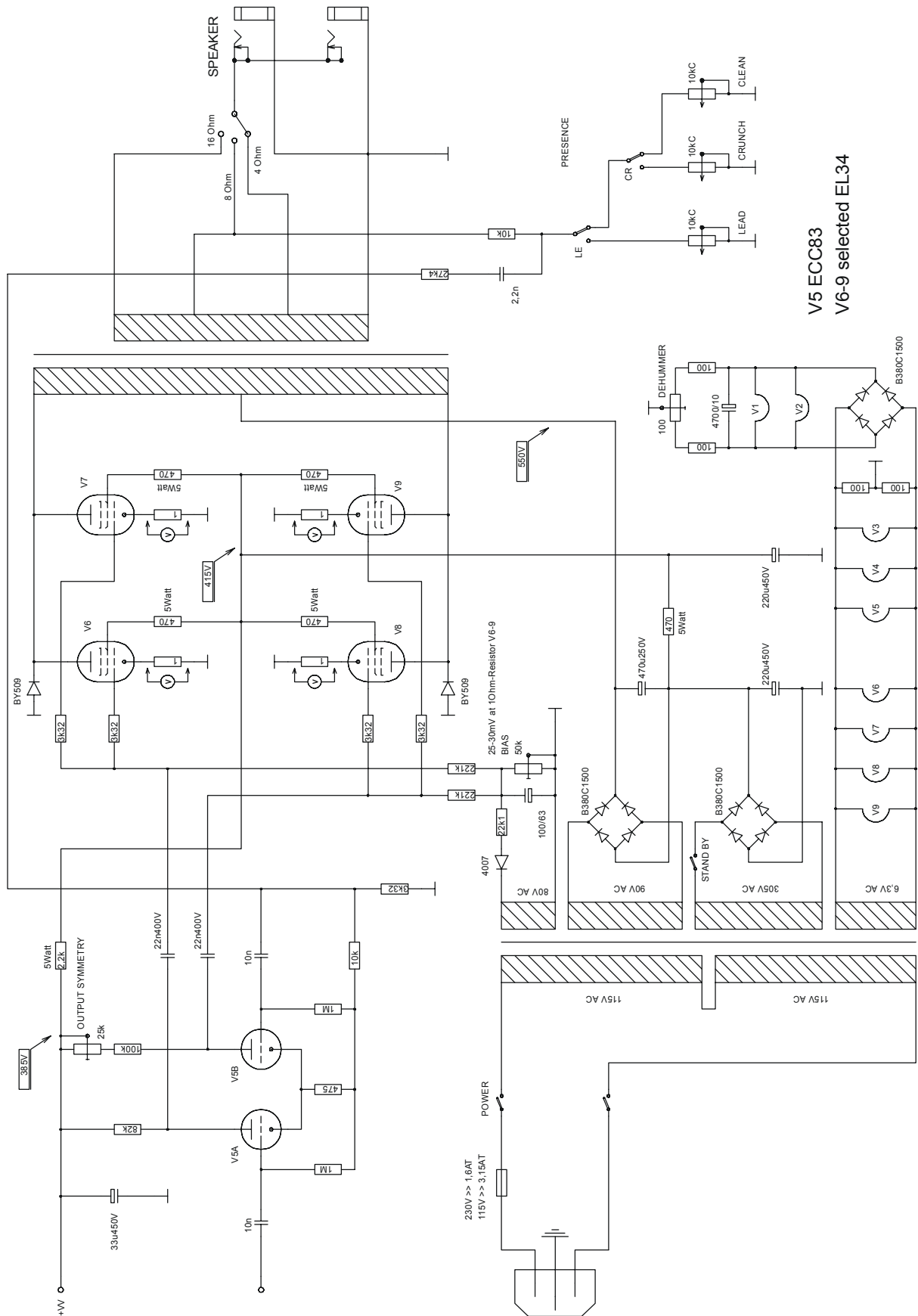
**EFFECT SEND** 0 dB

**EFFECT RETURN** 0 dB  
Sicherungswerte/fuse values 1,6 AT (230V)  
3,15 AT (115V)

Dimensions 725 x 285 x 265

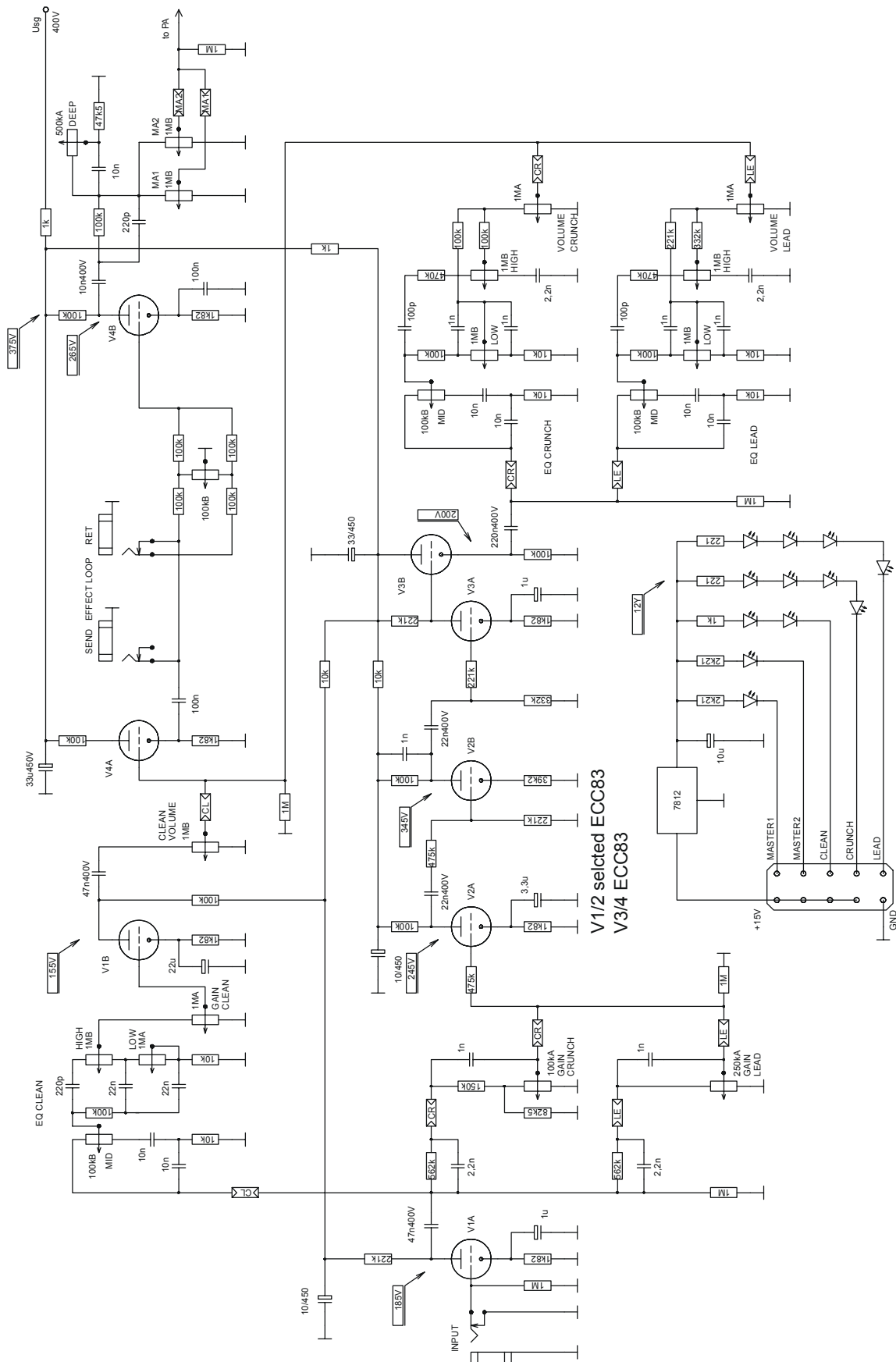
Weight 18,3 kg

Dragon - Poweramplifier schematic

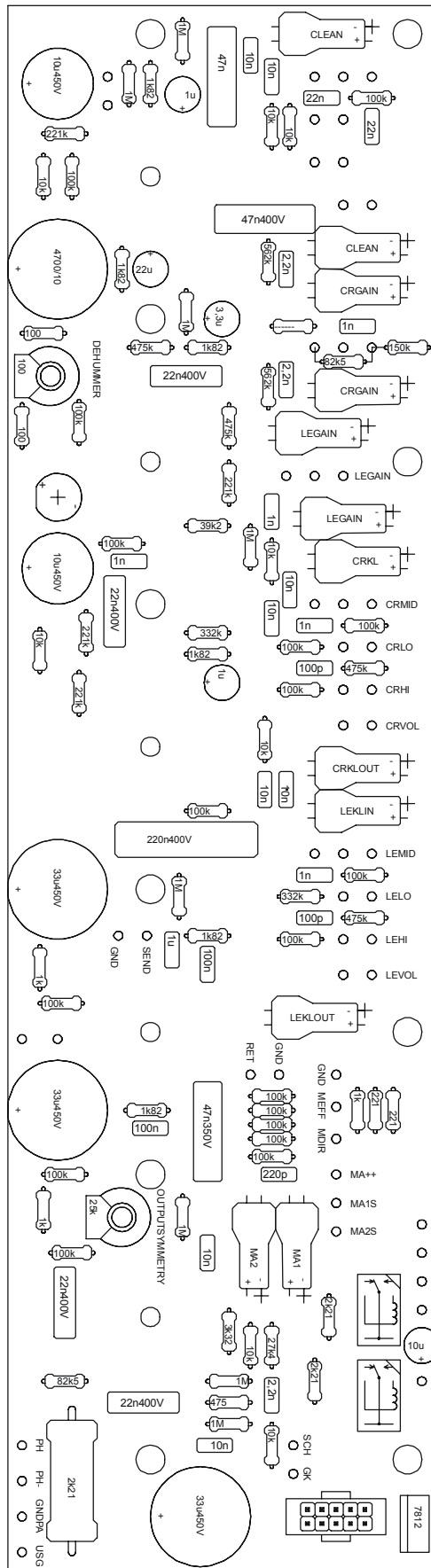


V5 ECC83  
V6-9 selected EL34

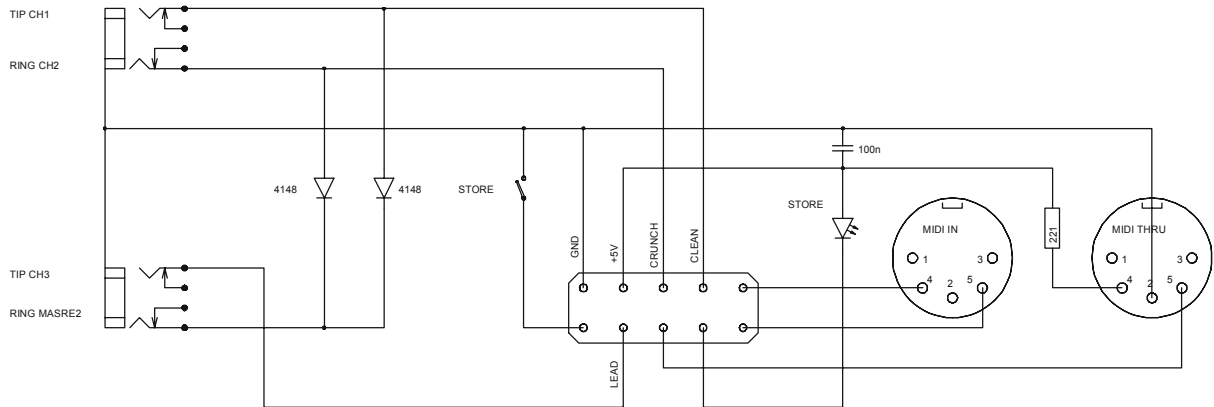
Dragon – Preamplifier schematic



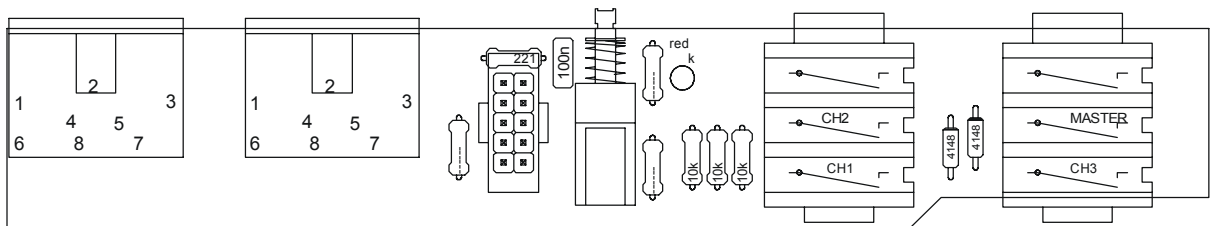
Dragon – Preampfier board



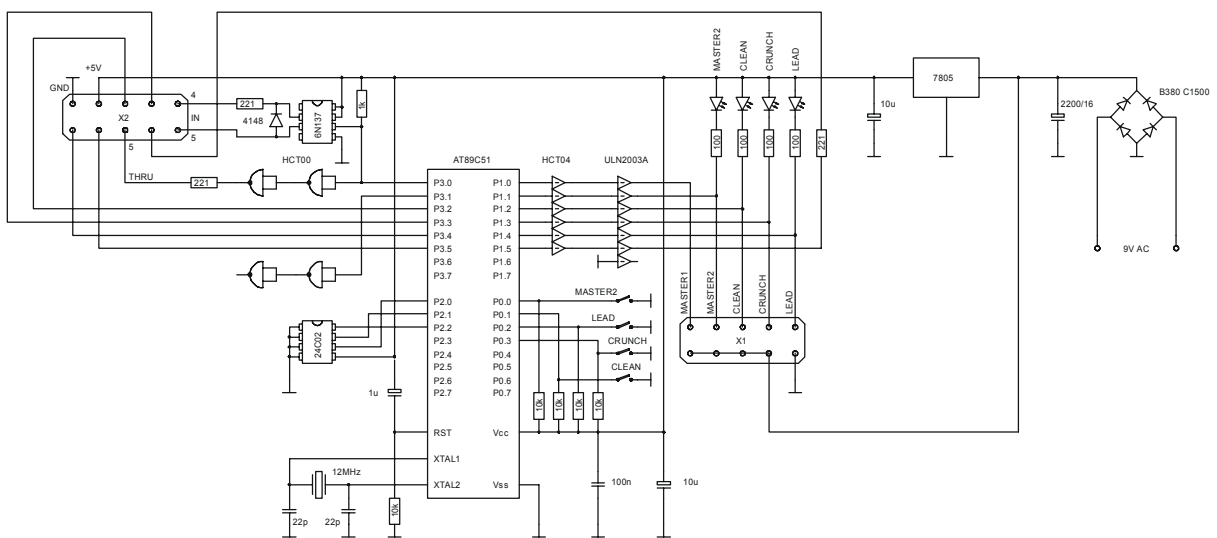
Dragon – Rear jacks/MIDI schematic



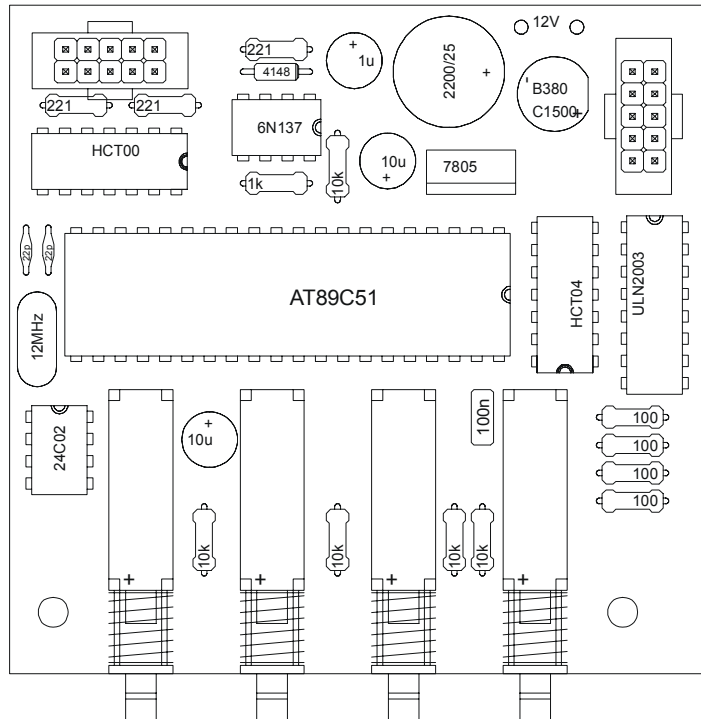
Dragon – rear jacks/MIDI board



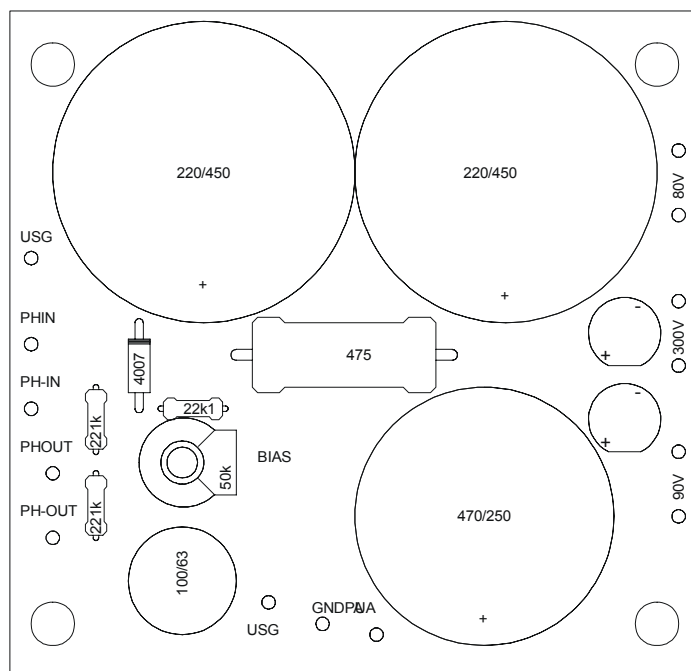
Dragon – MIDI/switches schematic



Dragon – MIDI/switches board



DRAGON – Power supply / board



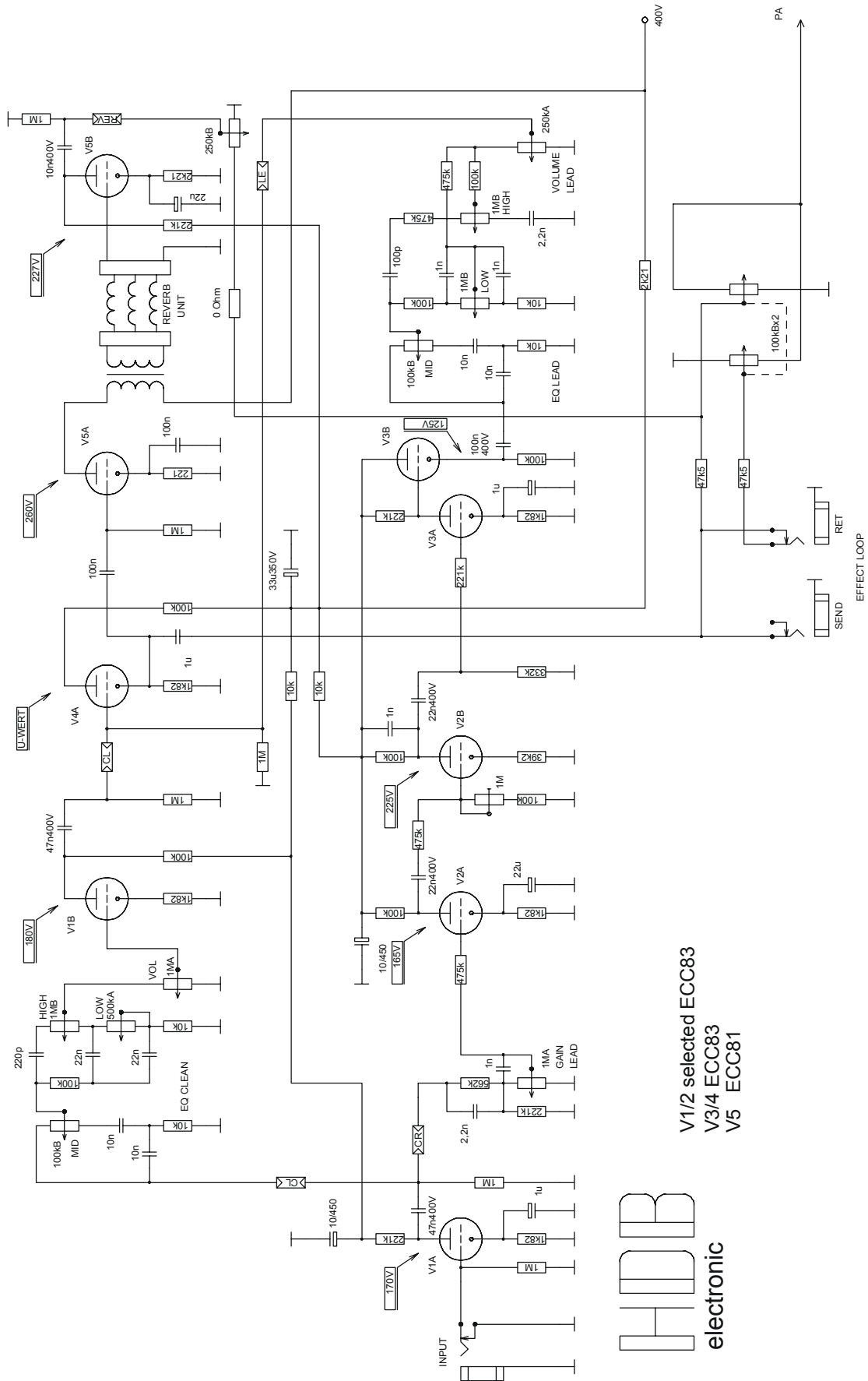


### 3. RUBY RIOT

#### Technische Daten / Technical Specifications

Output	30 W
Impedance	4Ω or 8Ω switchable
<b>Clean channel:</b>	
Input	-40 dB (8mV)
Übersteuerungsfestigkeit	-2 dB (600mV)
<b>Lead channel:</b>	
Input	-62 dB (0,6 mV)
Übersteuerungsfestigkeit	-2 dB (600 mV)
<b>EFFECT SEND</b>	0 dB
<b>EFFECT RETURN</b>	0 dB
Sicherungswerte/fuse values	1,0 AT (230V) 2,0 AT (115V)
Dimensions	760 x 545 x 280
Weight	32 kg

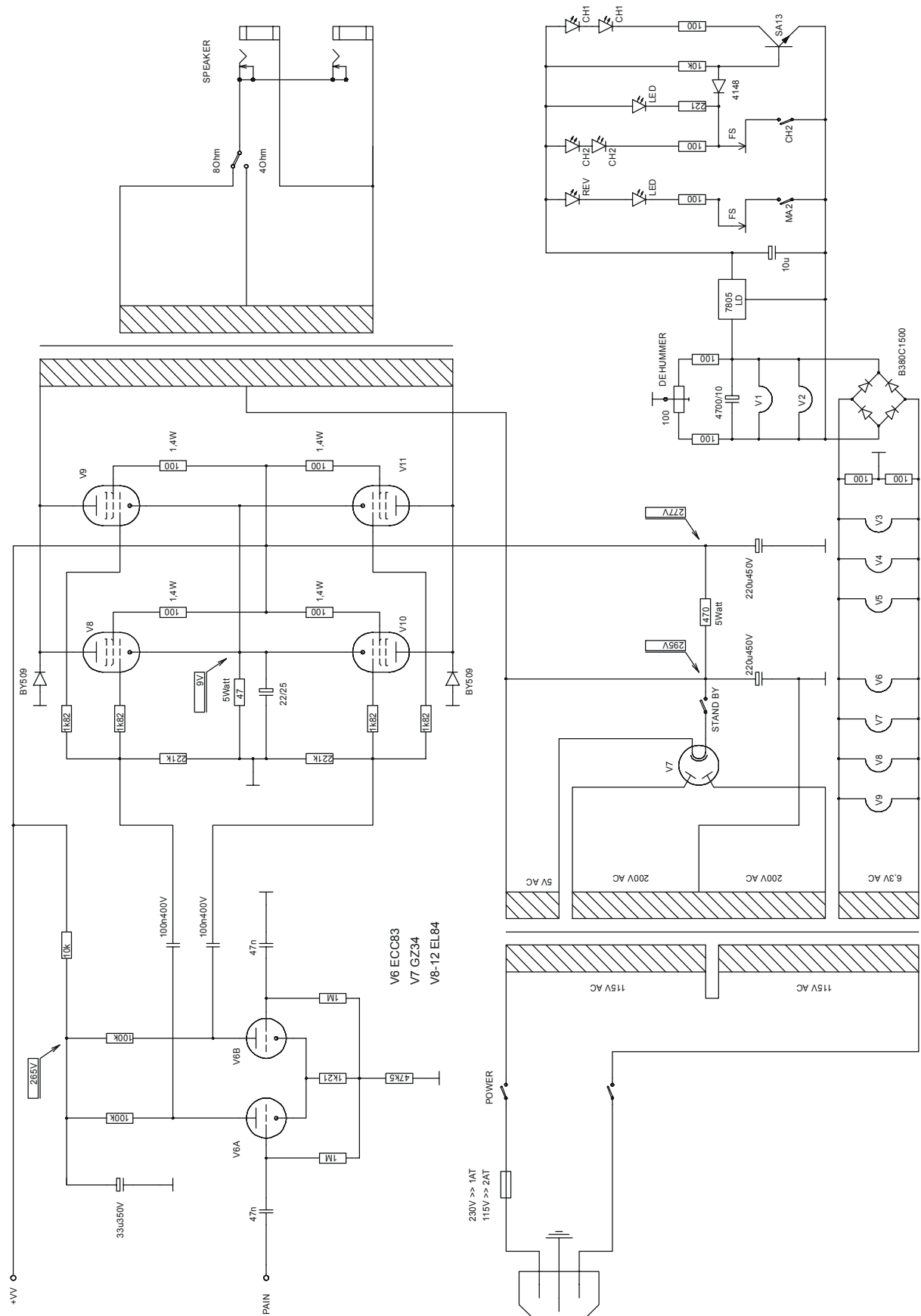
Ruby Riot – Preampfier



**HDB**  
electronic

V1/2 selected ECC83  
V3/4 ECC83  
V5 ECC81

Ruby Riot – Poweramplifier





## 4. RED ROGUE

### Technische Daten / Technical specifications

Output	50 W
max. Output	80 W
impedance	4 $\Omega$ or 8 $\Omega$ switchable

#### Clean channel:

Input	-40 dB (8mV)
Übersteuerungsfestigkeit	-2 dB (600mV)

#### Lead channel (without LEAD BOOST):

Input (Trimmer down)	-62 dB (0,6 mV)
Übersteuerungsfestigkeit (Trimmer down)	-2 dB (600 mV)

**LEAD BOOST:** gedrückt erhöht die Eingangsempfindlichkeit um +10 dB. Mittels Trimpoti lassen sich die Empfindlichkeiten um bis zu +8 dB erhöhen.

Increases the input sensitivity about +10dB. By means of trimmer, the input sensitivity can be increased about +8 dB.

**EFFECT SEND** 0 dB

**EFFECT RETURN** 0 dB

Sicherungswerte/fuse values  
1,25 AT (230V)  
2,5 AT (115V)

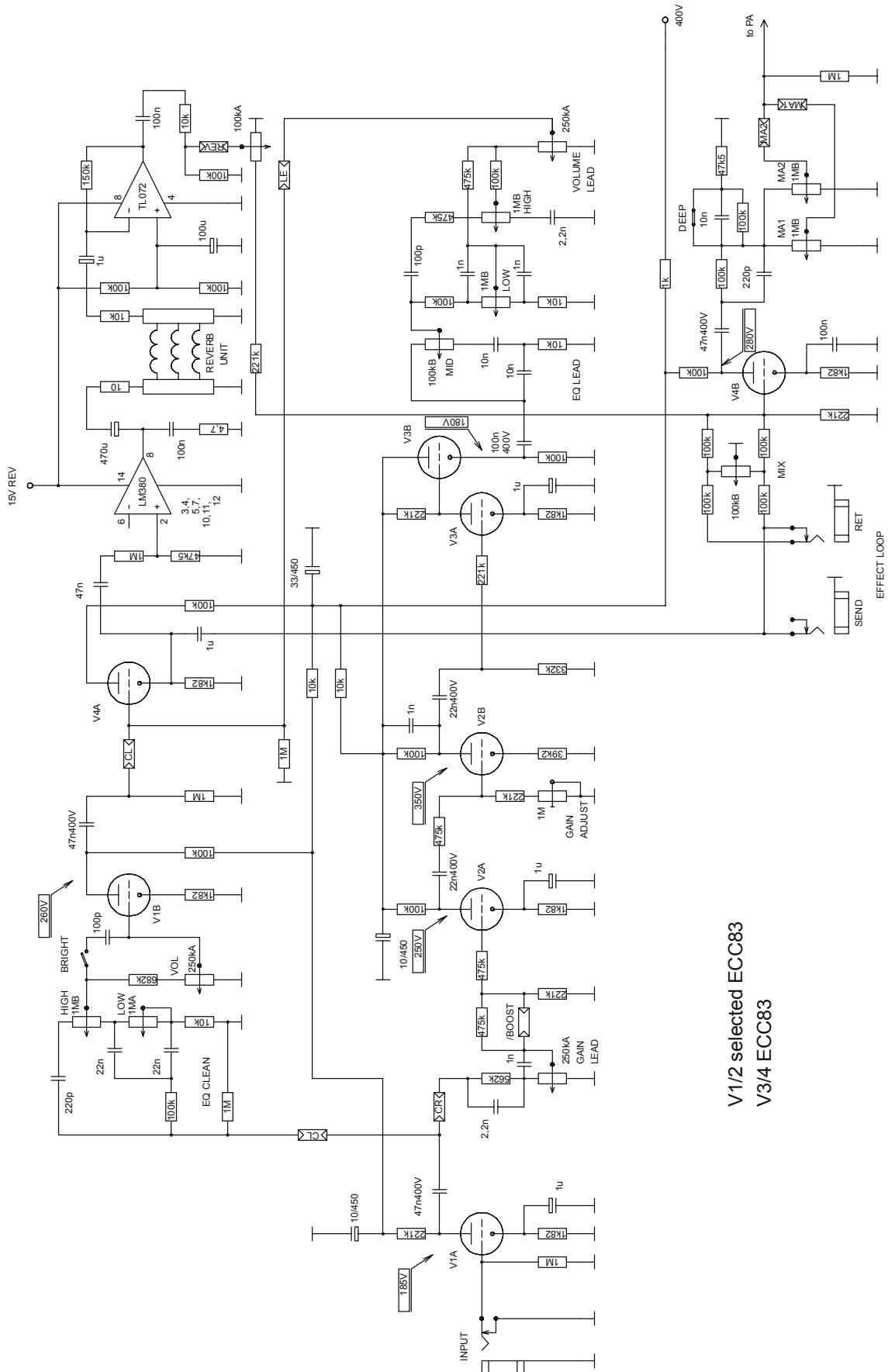
#### Amp Head:

dimensions	485 x 285 x 235
weight	12 kg

#### Combo:

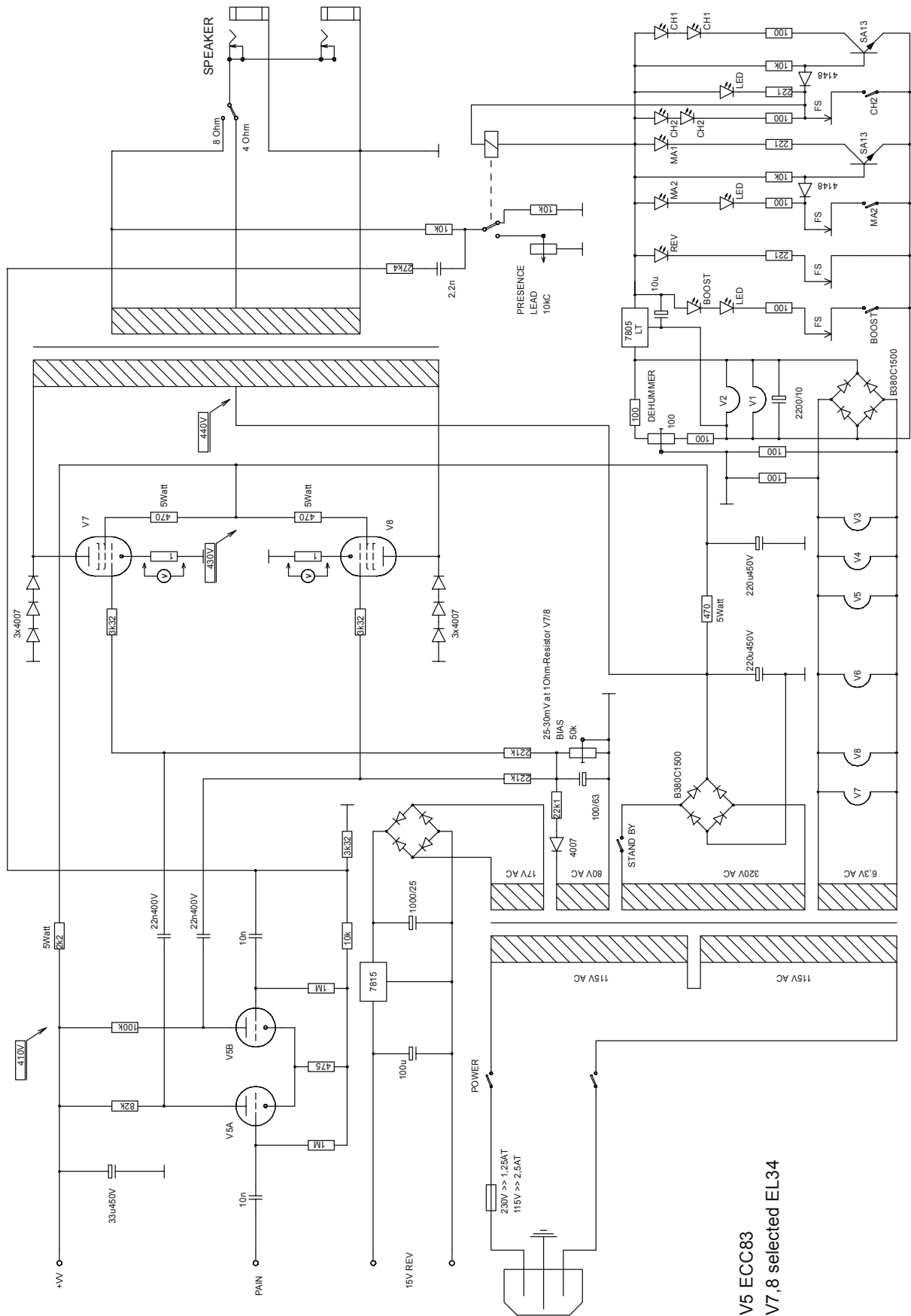
dimensions	485 x 495 x 275
weight:	17,5 kg

Red Rogue – Preampifier schematic



V1/2 selected ECC83  
V3/4 ECC83

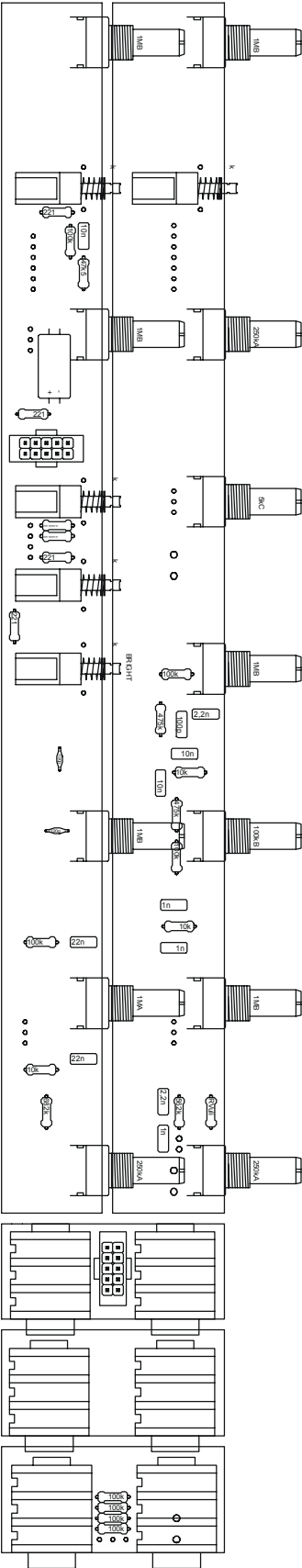
Red Rogue – Poweramplifier







Red Rogue – Controller board



## 5. MELLOW YELLOW

### Technische Daten / Technical Specifications

Output	100W/25W switchable
Impedance	4Ω or 8Ω switchable
Input	-40 dB (8mV)
Übersteuerungsfestigkeit/ overmodulation firmness	-2 dB
<b>EFFECT SEND</b>	0 dB
<b>EFFECT RETURN</b>	0 dB
Sicherungswerte/fuse values	1,6 AT (230V) 3,15 AT (115V)

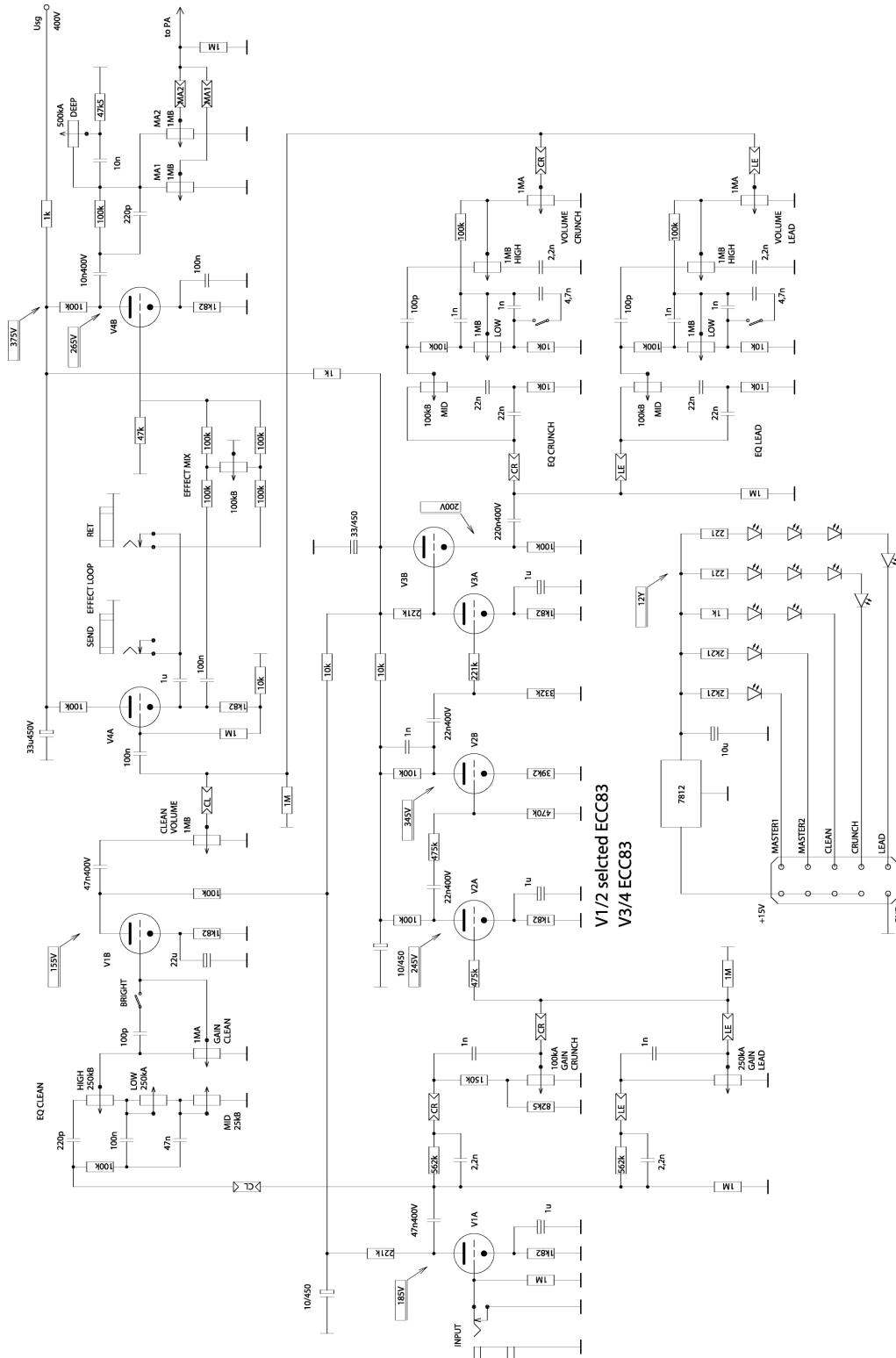




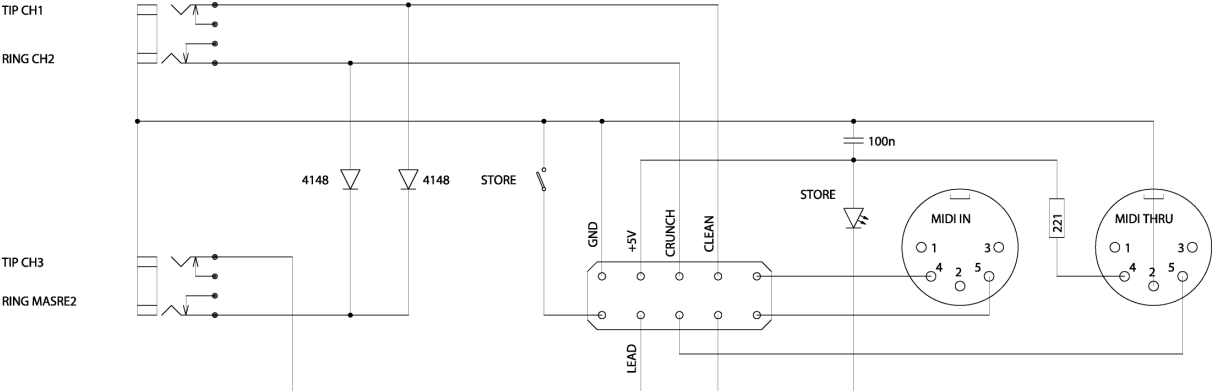




Cobra Preamplifier



Cobra Buchsen





Cobra MIDI

