

# OFFICIAL WARWICK AMP OWNER MANUAL

GERMAN



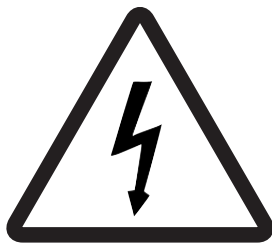
***TAKE 12***

# SICHERHEITSHINWEISE

- Lesen Sie die Anweisungen
- Heben Sie die Anweisungen auf
- Beachten Sie alle Warnungen
- Befolgen Sie die Anweisungen



Warnung: Um das Risiko eines Stromschlags zu vermeiden, öffnen Sie nicht das Gehäuse. Setzen Sie das Gerät keinem Regen oder übermäßiger Feuchtigkeit aus. Innen befindliche Bauelemente sind nicht vom Nutzer reparabel, überlassen Sie Reparaturen einem qualifizierten Techniker. Stellen Sie keine Gefäße mit Flüssigkeit auf das Gerät, wie z. B. Vasen, vermeiden Sie Umgebung mit Spritz- oder Tropfwasser.



Überall, wo Sie dieses Symbol sehen, liegen unisolierte gefährliche Spannungen innerhalb des Gehäuses an - Lebensgefahr!



Dieses Symbol, wo immer Sie es sehen, weist Sie auf besondere Aufmerksamkeit in Bezug auf Anwendung und Pflege hin, die in dieser Anleitung beschrieben sind. Lesen Sie die Bedienungsanleitung.



Verwenden Sie ausschließlich Wagen, Ständer, Stative, Dreibeinstative und Tische wie Sie vom Hersteller spezifiziert sind, bzw. Transportmittel um ein Umfallen zu vermeiden.

**Herzlichen Glückwunsch zum Kauf Ihres neuen Warwick Combos. Lesen Sie bitte diese Anleitung vor dem Anschließen und der Inbetriebnahme durch. Wenn Sie sich an die in dieser Anleitung beschriebenen Tipps halten, werden Sie schnell in der Lage sein, die Qualität Ihres neuen Warwick Verstärkers auszunutzen. Bitte bewahren Sie diese Anleitung auf, da Sie sie eventuell noch einmal brauchen. Senden Sie Ihren PASSPORT an die dort angegebene Adresse.**

## **HINWEISE**

Damit Ihr Gerät immer zuverlässig arbeitet, beachten Sie bitte folgende Hinweise:

- Öffnen Sie niemals das Gehäuse! Sie könnten einen Stromschlag bekommen. Überlassen Sie eventuelle Reparaturen dem qualifizierten Kundendienst.
- Vermeiden Sie Staub und übermäßige Feuchtigkeit, direkte Sonnenbestrahlung sowie übermäßig hohe oder niedrige Temperaturen.
- Setzen Sie das Gerät keinen übermäßigen Erschütterungen aus. Stellen Sie das Gerät immer auf einer stabilen und waagerechten Fläche ab.
- Vermeiden Sie den Betrieb in der Nähe von Heizkörpern oder Geräten mit starker Wärmeentwicklung.
- Innenteile dürfen nur vom qualifizierten Wartungstechniker eingestellt bzw. gereinigt werden. Achten Sie darauf, dass durch die Belüftungsschlitze keine Gegenstände und keine Flüssigkeiten in das Gerät eindringen.
- Verwenden Sie bei Sicherungswechsel ausschließlich Sicherungen mit gleichem Wert!

Lassen Sie das Gerät vom qualifizierten Wartungstechniker überprüfen, wenn

- das Netzkabel oder der Netzstecker beschädigt ist;
- Gegenstände oder Flüssigkeiten in das Gerät eingedrungen sind;
- das Gerät übermäßiger Feuchtigkeit ausgesetzt wurde;
- Betriebsstörungen oder anomale Betriebsbedingungen festgestellt werden;
- das Gerät fallengelassen oder das Gehäuse beschädigt wurde.

## **ALLGEMEINES**

- Das Gerät darf keinem Spritzwasser oder anderer Nässe ausgesetzt werden. Stellen Sie keine mit Flüssigkeit gefüllten Gefäße (z.B. Vasen) auf das Gerät.
- Benutzen Sie das Gerät nur an Stromkreisen mit Erdschutzleiter.
- Der Gerätestecker dient zur Trennung vom Stromkreis und muss daher immer sichtbar bleiben, damit jederzeit eine Trennung möglich ist.
- Stellen Sie eine Fehlfunktion des Gerätes fest, ziehen Sie unverzüglich den Kaltgerätestecker des Netzkabels aus dem Kaltgeräte Anschluss des Gerätes.
- Benutzen Sie Boden-Effekte ausschließlich zwischen Instrument und Verstärker, da diese Geräte nicht für die Anschlusswerte der Effekt-Loops vorgesehen sind.
- Zum Wechsel der Sicherung unbedingt den Netzstecker ziehen.
- Verwenden Sie nur Sicherungen mit gleichem Wert.
- Stellen Sie sicher, dass Ober- und Unterseite des Gerätes belüftet sind, und dass die Lüfter nicht abgedeckt werden.
- Unterlassen Sie eigenhändige Reparaturen.
- Das Gerät sollte nur vom Fachmann geöffnet werden (bei gezogenem Netzstecker).
- Reparaturen sollten nur vom Fachmann durchgeführt werden.

### **SOLLTEN SIE EINMAL VOR DER FRAGE STEHEN: „WARUM KOMMT DA NICHTS?“**

überprüfen Sie

- alle Anschlusskabel
- alle Steckerverbindungen der Anschlusskabel

und gehen Sie nach den Hinweisen unter dem Kapitel INBETRIEBNAHME erneut vor. Eventuell stellt sich ein Bedienungsfehler heraus.

## SCHUTZSCHALTUNGEN

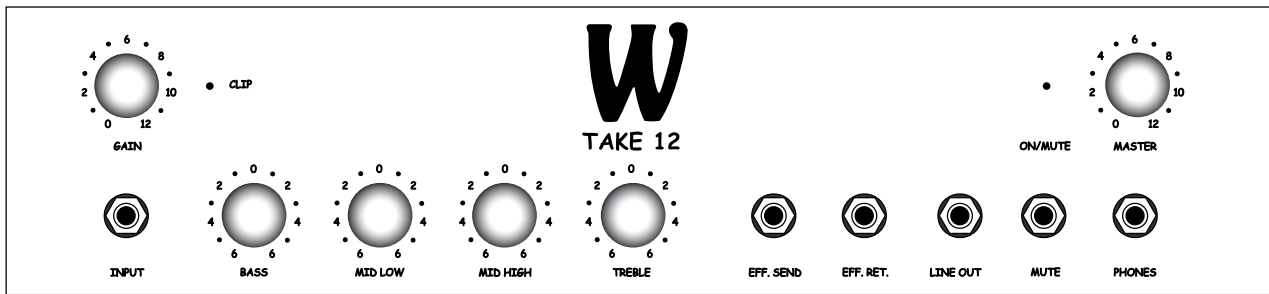
Ihr neuer Warwick Verstärker/Combo ist mit einer Reihe von Schaltungen ausgestattet, die ihn im Falle ungünstiger Bedingungen vor Zerstörung schützen:

- Einschaltverzögerung:** Zum Schutz der Lautsprecher werden die **SPEAKER OUT** Buchsen beim Einschalten verzögert hinzugeschaltet.
- Kurzschluß:** Im Falle eines Kurzschlusses an den Endstufenausgängen verhindert diese Schaltung durch schnelle Strombegrenzung die Zerstörung der Endtransistoren.
- Gleichspannung (DC):** Die Schaltung überwacht ständig den Endstufenausgang auf Gleichstrom und schützt die Lautsprecher vor Überlastung, falls ein Leistungstransistor durchbrennt.
- HF-Schwingen:** Vor Schäden, die Frequenzen über 20.000 Hz (Rückkopplung, etc.) verursachen könnten, schützt diese Sicherheitseinrichtung durch Abschalten der Endstufe.
- Übertemperatur:** Sollte die temperaturgesteuerte Lüfterkühlung im Extremfall nicht ausreichen, schützt diese Schaltung die Endtransistoren vor Zerstörung durch Abschalten.
- Limitier:** Die Combos **CL** und **CCL** verfügen über einen Limiter in der Endstufe, der die Leistung auf 200 Watt (**CL**), bzw. 300 Watt (**CCL**), begrenzt, um die Lautsprecher vor Überlastung zu schützen.
- Hinweis:** Wenn eine der Schutzschaltungen aufgrund eines Fehlers angesprochen hat, erkennen Sie das an der permanent leuchtenden **MUTE-LED**, ohne dass der Verstärker auf **MUTE** Betrieb geschaltet wurde. Im Falle des Kurzschlusses überprüfen Sie bitte das Speaker Kabel. In diesem Fall muss der Verstärker aus- und wieder eingeschaltet werden, um nach Behebung des Kurzschlusses wieder in den Spielbetrieb zu gelangen. In allen anderen Fällen schaltet der Verstärker selbstständig wieder auf Spielbetrieb, sobald der Fehler nicht mehr vorhanden ist (z. B. bei Überhitzung, wenn der Verstärker wieder abgekühlt ist).

## INBETRIEBNAHME

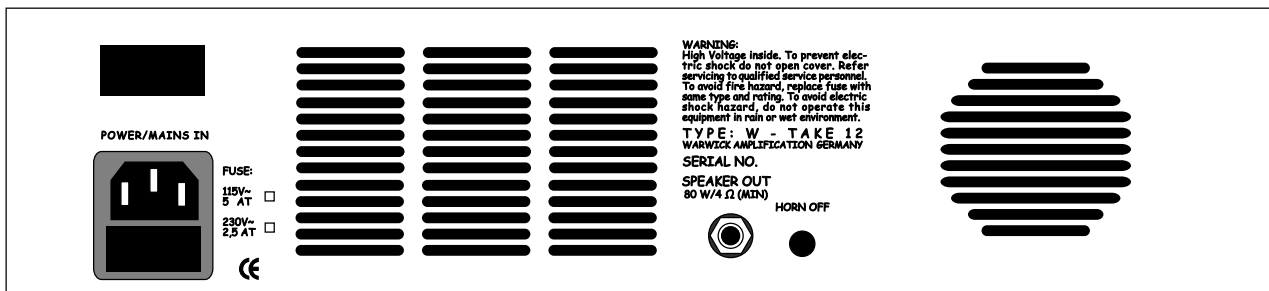
1. Vergewissern Sie sich, daß ausreichend belastbare, für Bass-Signale geeignete Lautsprecherboxen an den **SPEAKER OUT** Buchsen angeschlossen sind. Die Lautsprecher Einheit der Combos sollte mit dem **SPEAKER OUT** verbunden sein.
2. Stellen Sie sicher, daß der Netzstecker des Gerätes eingesteckt ist, und alle evtl. verwendeten externen (Effekt-)Geräte richtig angeschlossen und betriebsbereit sind.
3. Stellen Sie den **MASTER**-Regler auf Null.
4. Verbinden Sie Ihren Bass mit dem **INPUT** des Verstärkers mit einem abgeschirmten Line-Kabel.
5. Schalten Sie mit dem **POWER** Schalter das Gerät ein.
6. Schalten Sie **MUTE** ab, die rote LED erlischt.
7. Schalten Sie den **LIMITER** ab (die 2-farbige LED erlischt, **CL**, **CCL**).
8. Drehen Sie alle Volume-Controls an Ihrem Bass voll auf.
9. Pegeln Sie mit Hilfe des **GAIN**-Reglers das (laut gespielte) Bass-Signal so lange, bis die Clip LED aufflackert.
10. Stellen Sie den **MASTER**-Regler entsprechend der gewünschten Lautstärke ein.
11. Stellen Sie den von Ihnen gewünschten Klang mit Hilfe der Klangregler und -Schalter ein, die in den jeweiligen Kapiteln **BEDIENELEMENTE FRONT** beschrieben werden.
12. Korrigieren Sie ggf. die Einstellung des **GAIN** Reglers.
13. Sollten Sie einen im Pegel begrenzten Sound wünschen, schalten Sie den **LIMITER** ein (LED leuchtet grün) und regeln Sie den Einsatzpunkt (LED wechselt zu rot) mit dem **GAIN**-Regler.

## BEDIENELEMENTE FRONT



- INPUT** Buchse zum Anschluss eines Basses.
- GAIN** Regler + CLIP LED zum Einstellen des Pegels.
- BASS** Regler zum Anheben/Absenken tiefer Frequenzen.
- MID LOW** Regler zum Anheben/Absenken tiefer Mitten
- MID HIGH** Regler zum Anheben/Absenken hoher Mitten
- TREBLE** Regler zum Anheben/Absenken hoher Frequenzen.
- EFF. LOOP** zum Einschleifen von Effektgeräten. Verbinden Sie SEND mit dem Eingang und RETURN mit dem Ausgang des Effektgerätes.
- LINE OUT** zum Anschluss weiterer Endstufen oder Aktiv-Boxen.
- MASTER** Regler zum Einstellen der Gesamt-Lautstärke.
- MUTE** Schalter + ON/MUTE LED schaltet alle Ausgänge des Verstärkers stumm, außer PHONES Buchse.
- PHONES** Buchse zum Anschluss eines Kopfhörers (min. 200 Ω)

## BEDIENELEMENTE RÜCKSEITE

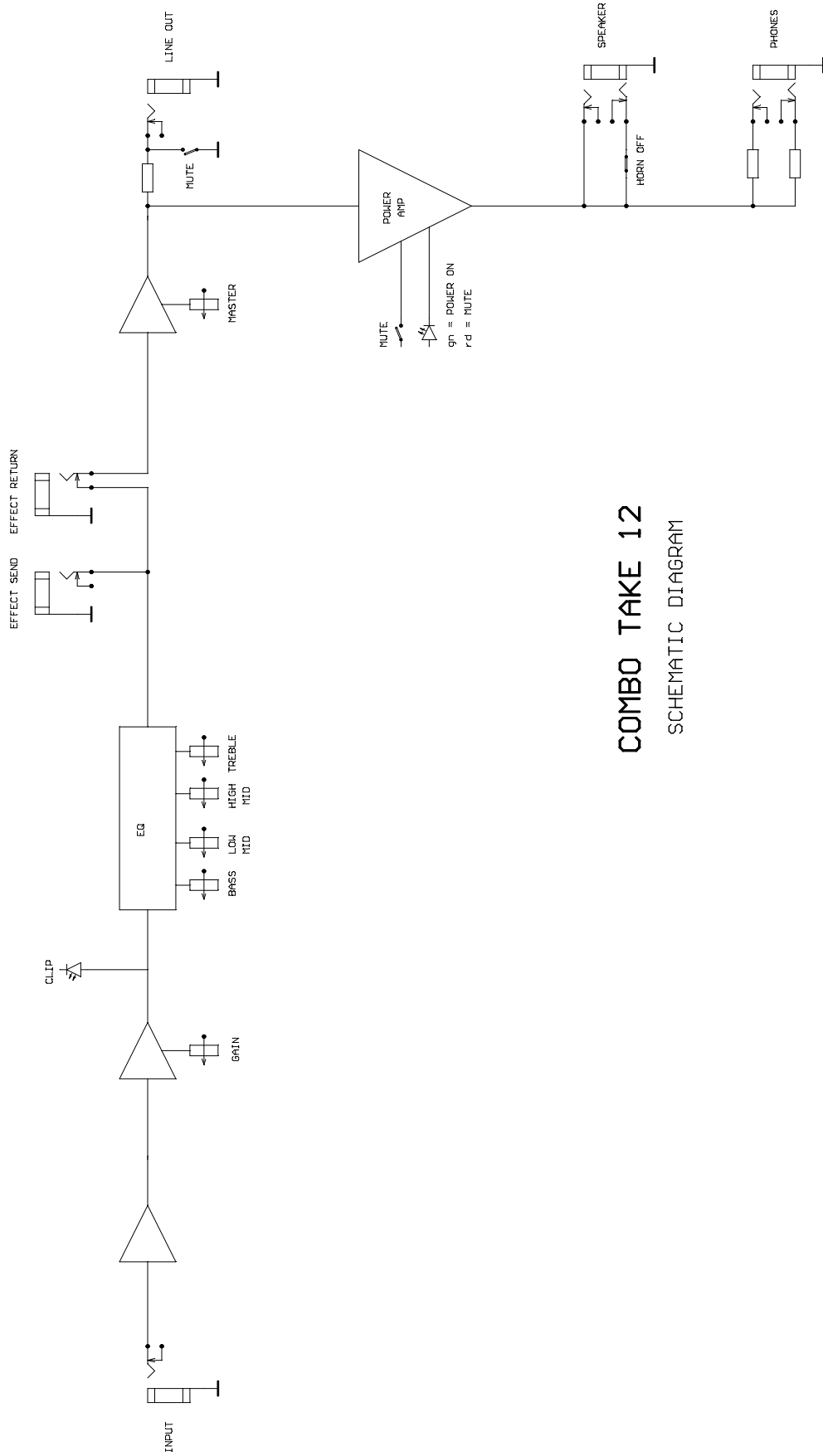


- MAINS IN AC** Terminal mit integriertem Sicherungsfach zum Anschluss an das Stromnetz.
- POWER** Schalter zum Ein- und Ausschalten des Gerätes.
- SPEAKER OUT** zur Verbindung an den Lautsprecher.
- HORN OFF** Schalter zum Abschalten des HF Horns.

## TECHNICAL DATA

	Take 12	Sweet 15	CL	CCL	SUB III
Input	25 mV	25 mV	25 mV	25 mV	25 mV
Preamp CH 1	transistor active controlled	transistor active controlled	transistor active controlled	transistor active controlled	none
Preamp CH 2	n/a	n/a	n/a	n/a	n/a
Poweramp	fan cooled (non permanent)	fan cooled (non permanent)	fan cooled (non permanent)	fan cooled (non permanent)	fan cooled (non permanent)
CH 1 Equalizer	bass, mid low, mid high, treble controls	bass, mid low, mid high, treble controls, low boost/high boost switches	bass, param.mids with freq. and level controls, treble, low boost, high boost switches, Dyn. control with switchable limiter	bass, punch, param. mids with freq. and level controls, attack, treble, low boost and high boost switches. Dyn. control with switchable limiter	
CH 2 Equalizer	n/a	n/a	n/a	n/a	n/a
Headphone	min 200 $\Omega$	min 200 $\Omega$	min 200 $\Omega$	min 200 $\Omega$	none
Direct Out	none	none	0 dB, 600 $\Omega$	0 dB, 600 $\Omega$	none
Effects Loops	mono serial send 0 dBu, 600 $\Omega$ return 0 dBu, 10 k $\Omega$	mono serial send 0 dBu, 600 $\Omega$ return 0 dBu, 10 k $\Omega$	mono serial send 0 dBu, 600 $\Omega$ return 0 dBu, 10 k $\Omega$	mono serial send 0 dBu, 600 $\Omega$ return 0 dBu, 10 k $\Omega$	none
Switches	Horn Off	Horn Off	ground lift. DI pre/post	ground lift, DI pre/post	-3 dB pad
Rear Control	none	none	Horn Attenuator	Horn Attenuator	none
Footswitch Jack	n/a	n/a	n/a	n/a	n/a
Nominal Power	80W / 4 $\Omega$ jack	150W / 4 $\Omega$ jack	200W / 4 $\Omega$ jack	300W / 4 $\Omega$ jack	300W
THD	<0.1%	<0.1%	<0.1%	<0.1%	<0.1%
Weight (kg)	16.5	25	20	27.75	24.2
Dimensions (mm)	395 x 555 x 325	530 x 640 x 340	441 x 396 x 460	531 x 484 x 600	440 x 480 x 600

# CIRCUIT DIAGRAM



**COMBO TAKE 12**  
SCHEMATIC DIAGRAM

**Headquarters:** Warwick GmbH&Co.Music Equipment KG • Gewerbegebiet Wohlhausen • 08258 Markneukirchen/Germany • E-Mail: info@warwick.de  
**Branch China:** Warwick Music Equipment (Shanghai) Ltd., Co. • Shanghai Waigaoqiao Free Trade Zone • Shanghai 200131/P.R.China • E-Mail: info@warwick.cn  
**Branch UK:** Warwick Music Equipment Trading (Manchester UK) Ltd. • 75 Bridge Street • Manchester M3 2RH / Great Britain • E-Mail: info@warwickbass.co.uk  
**Branch Switzerland:** Warwick Music Equipment Trading (Zurich) GmbH • Kriesbachstrasse 30 • 8600 Dübendorf / Switzerland • E-Mail: info@warwick.ch  
**Branch CZ:** Warwick Music Equipment Trading (Praha CZ) s.r.o. • Spálená 23/93 • 11000 Praha 1 / Czech Republik • E-Mail: info@warwick.cz

Visit us on the World Wide Web: <http://www.warwick.de>

